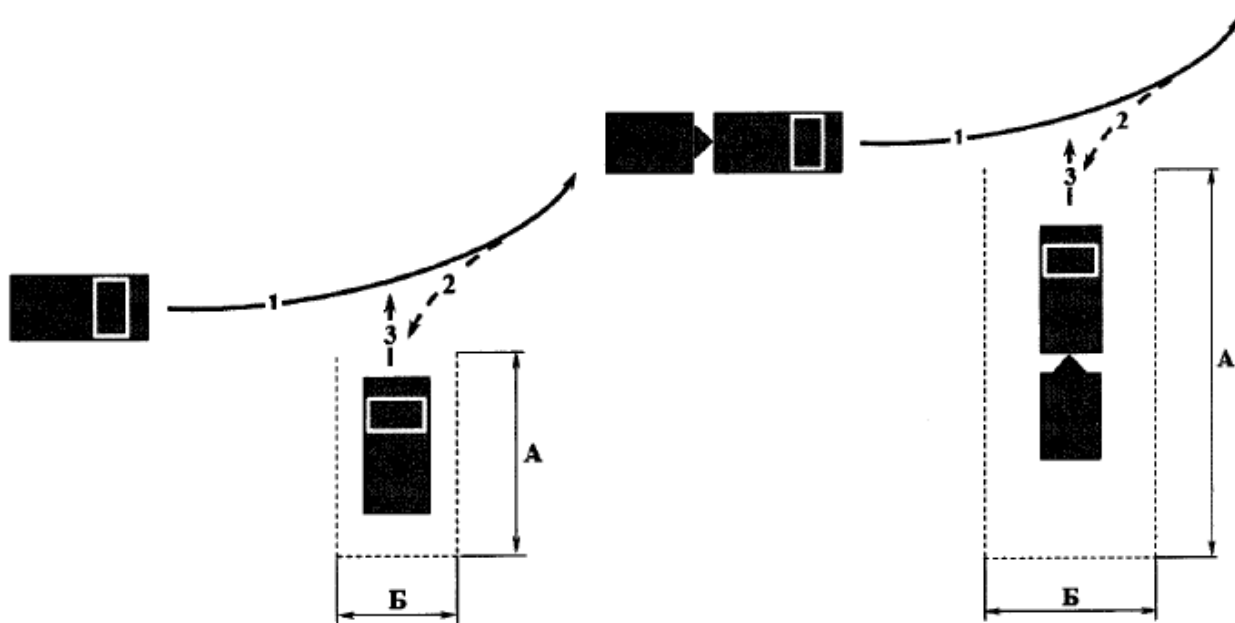


Маневр «Постановка транспортного средства на место стоянки при движении задним ходом с поворотом на 90 градусов»

1. Проверка выполнения маневра осуществляется на автодроме в соответствии со схемой и размерами, указанными на рисунке 1, либо на участках дорог с малоинтенсивным движением с использованием имеющихся размеченных мест для стоянки (парковки) (рисунок 2).



Категория ТС «В»	
А	5м
Б	2,5м

Рисунок 1. Схема и размеры маневра «Постановка транспортного средства на место стоянки при движении задним ходом с поворотом на 90 градусов»

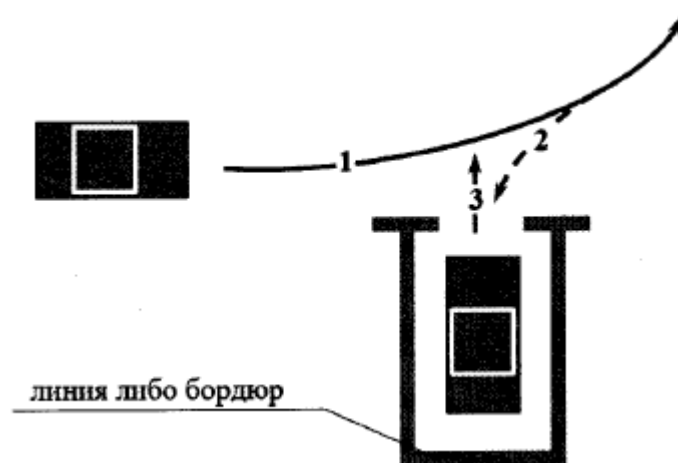


Рисунок 2. Схема маневра «Постановка транспортного средства на место стоянки при движении задним ходом с поворотом на 90 градусов».

2. При выполнении маневра обучающийся:

- маневрируя задним ходом, устанавливает транспортное средство на месте стоянки (парковки) так, чтобы проекции габаритов транспортного средства (за исключением боковых зеркал заднего вида) после завершения маневра не пересекли границы, при этом допускается повторное включение передачи заднего хода (рисунки 1,2);

- фиксирует транспортное средство в неподвижном состоянии и сообщает МПО о завершении маневра;

- по команде МПО покидает место стоянки (парковки).

3. Маневр может выполняться как с левой, так и с правой стороны от места стоянки (парковки). Направление выезда из места стоянки (парковки) определяется инструктором.

4. Критериями принятия решения о выполнении маневра являются:

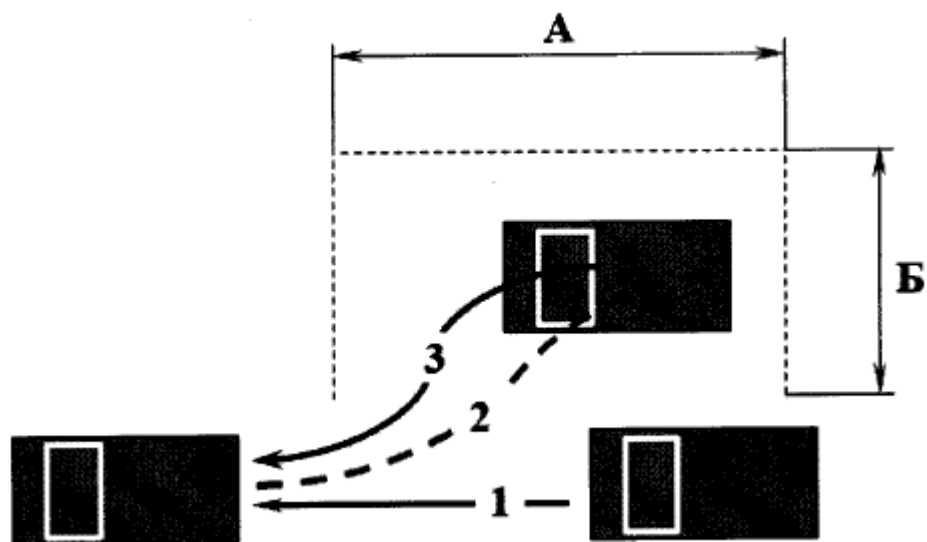
- отсутствие использования включения передачи заднего хода три и более раз;

- отсутствие пересечения габаритами транспортного средства (за исключением боковых зеркал заднего вида) либо наезда колесом на боковые или заднюю границы в ходе выполнения маневра;

- по завершении маневра транспортное средство расположено внутри места стоянки (парковки), при этом проекции габаритов транспортного средства (за исключением боковых зеркал заднего вида) не пересекают границ.

Маневр «Постановка транспортного средства на место стоянки параллельно тротуару (краю проезжей части) при движении задним ходом»

1. Проверка выполнения маневра осуществляется на автодроме в соответствии со схемой и размерами, указанными на рисунке 3, либо на участках дорог с малоинтенсивным движением с использованием имеющихся размеченных мест для стоянки (парковки) (рисунок 4).



Категория ТС «В»	
А	7,5м
Б	2,5м

Рисунок 3. Схема и размеры маневра «Постановка транспортного средства на место стоянки параллельно тротуару (краю проезжей части) при движении задним ходом.

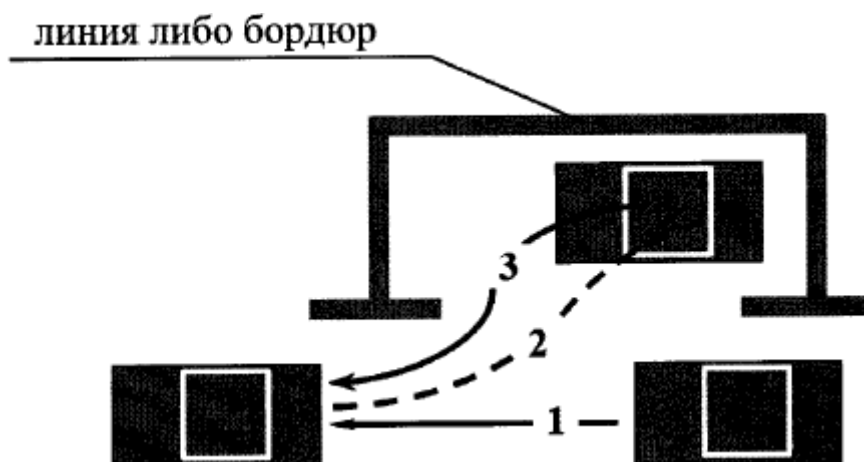


Рисунок 4. Схема маневра «Постановка транспортного средства на место стоянки параллельно тротуару (краю проезжей части) при движении задним ходом.

2. При выполнении маневра обучающийся:

- маневрируя задним ходом, устанавливает транспортное средство на месте стоянки (парковки) так, чтобы проекции правого габарита транспортного средства (за исключением боковых зеркал заднего вида) после завершения маневра не пересекали границы, при этом допускается повторное включение передачи заднего хода (рисунки 3, 4);
- фиксирует транспортное средство в неподвижном состоянии и сообщает инструктору о завершении маневра;
- по команде инструктора покидает место стоянки (парковки).

3. Маневр может выполняться как с левой, так и с правой стороны.

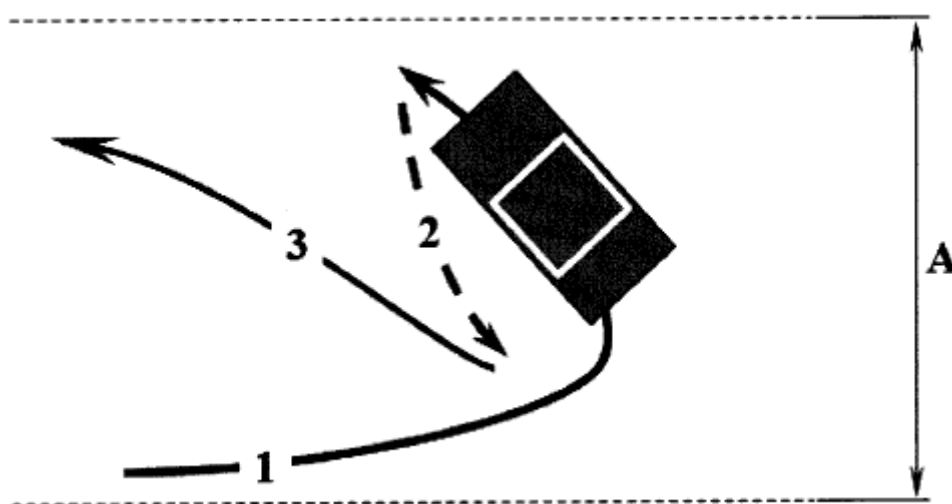
4. Критериями принятия решения о выполнении маневра являются:

- отсутствие использования включения передачи заднего хода три и более раз;

- отсутствие наезда на боковую границу места стоянки (парковки) два и более раз;
- отсутствие пересечения габаритами транспортного средства (за исключением боковых зеркал заднего вида) либо наезда колесом на переднюю или заднюю границы в ходе выполнения маневра;
- по завершении маневра транспортное средство расположено внутри места стоянки (парковки), при этом проекции габаритов транспортного средства (за исключением боковых зеркал заднего вида) не пересекают границы места стоянки (парковки).

Маневр «Разворот транспортного средства в ограниченном пространстве (при ограниченной ширине проезжей части) с использованием движения задним ходом»

1. Проверка выполнения маневра осуществляется на автодроме в соответствии со схемой и размерами, указанными на рисунке 5, либо на участках дорог с малоинтенсивным движением, имеющих две полосы для движения, без использования обочин и прилегающих территорий.



Категория ТС «В»	
А	6м

Рисунок 5. Схема маневра «Разворот транспортного средства в ограниченном пространстве (при ограниченной ширине проезжей части) с использованием движения задним ходом.

2. Обучающийся:

- выполняет разворот при однократном включении передачи заднего хода;
- продолжает движение в обратном направлении (рисунок 5).

3. Критериями принятия решения о выполнении маневра являются:

- отсутствие использования включения передачи заднего хода два и более раз;
- отсутствие съезда колесом с проезжей части дороги;
- отсутствие пересечения габаритами транспортного средства (за исключением боковых зеркал заднего вида) или наезда колесом на границы в ходе выполнения маневра.

Маневр «Остановка и начало движения на подъеме и на спуске»

1. Проверка выполнения маневра осуществляется с использованием наклонного участка дороги (территории) либо эстакады с продольным уклоном в пределах 8-16 процентов включительно.

2. Обучающийся:

- осуществляет движение вперед на наклонном участке и по команде экзаменатора (при нахождении всех колес транспортного средства на участке подъема (спуска) останавливает транспортное средство на участке подъема (спуска);
- фиксирует транспортное средство в неподвижном состоянии стояночным или рабочим тормозом;
- по команде инструктора продолжает движение в прямом направлении.

3. Критериями принятия решения о выполнении маневра являются:

- фиксация транспортного средства в неподвижном состоянии на участке подъема (спуска);

- отсутствие использования тормозной системы транспортного средства после начала движения на участке подъема;
- отсутствие вмешательства инструктора в дублирующие органы управления транспортного средства с целью остановки неконтролируемого отката транспортного средства.